

## 8 Свидетельство об упаковывании

Светильник RX-7-H-600W-S / PILA заводской № \_\_\_\_\_

заводской № \_\_\_\_\_

упакован ООО ПТК «СВЕТОГОР» согласно требованиям, предусмотренным в действующей документации.

Упаковщик

должность личная подпись расшифровка подписи

год, месяц, число

## 9 Свидетельство о приемке

Светильник RX-7-H-600W-S / PILA заводской № \_\_\_\_\_

заводской № \_\_\_\_\_

соответствует ТУ3461-001-42721446-2017 и признан годным для эксплуатации.

Начальник ОТК

должность личная подпись расшифровка подписи

год, месяц, число

## 10 Сведения об упаковке, транспортировании и хранении

10.1 Упаковка светильника соответствует КУ-1 по ГОСТ 23216.

10.2 Транспортирование светильников должно производиться в упаковке.

Условия транспортирования светильника в части воздействия механических нагрузок – по группе С ГОСТ 23216.

10.3 Хранение светильников в упаковке допускается на стеллажах в закрытых сухих помещениях в условиях, исключающих воздействие нефтепродуктов и агрессивных сред, на расстоянии не менее одного метра от отопительных и нагревательных приборов. Температура воздуха при хранении от минус 20°С до плюс 50°С при относительной влажности воздуха не более 75%.

## 11 Утилизация

11.1 Светильник не содержит токсичных материалов, а также комплектующих, приносящих вред окружающей среде.

Утилизацию светильника проводить обычным способом.

## 12 Сведения о цене и условиях приобретения изделия

12.1 Цена договорная.

12.2 Условия приобретения изделия – в соответствии с договором.

EAC



## СВЕТИЛЬНИК-ОБЛУЧАТЕЛЬ ПОД ГАЗОРАЗРЯДНУЮ ЛАМПУ ВЫСОКОГО ДАВЛЕНИЯ СЕРИИ RX-7-H

Паспорт

AGSH.904/600/7-01H-S

### 1 Основные сведения об изделии

1.1 Светильник облучатель RX-7-H-600W-S / PILA предназначен для облучения растений в тепличных хозяйствах, оранжереях с целью ускорения их роста, стимулирования плодоношения при низких уровнях естественного облучения и выведения ценного посевного материала. Отличительной особенностью светильника является низкая создаваемая затененность в дневной период суток.

1.2 Светильник соответствует I классу защиты от поражения электрическим током по ГОСТ Р МЭК 60598-1, в части воздействия механических факторов внешней среды – группе условий эксплуатации М1 по ГОСТ 17516.1.

Свет-к соответствует: ГОСТ51318.15-99 (по электромагнитной совместимости), ГОСТ51317.3.2-99 по гармоническим искажением токов.

1.3 По способу установки светильник является подвесным. (Узел подвеса согласовывается с заказчиком)

1.4 Светильник рассчитан на работу с газоразрядной лампой высокого давления Pila WLS Horti 600W EL E40 SLV/12

и комплектуется электронным пускорегулирующим аппаратом Pila Horti Driver 600W / 400V

1.5 Светильник состоит из блока управления (IP65) и оптического блока (IP23). Легко-съемный отражатель оптического блока изготовлен из материала фирмы ALANOD серии MIRO 9 (интегральный коэффициент отражения 95%)

1.6 Условное наименование светильника состоит из следующего:

RX-7 – буквы, означающие серию Производителя – ООО ПТК «СВЕТОГОР»;

H – буква, означающая способ установки светильника – подвесной, накладной, пристраиваемый;

XXX – трехзначное число, означающее мощность (Вт);

S – буквы, означающая источник света

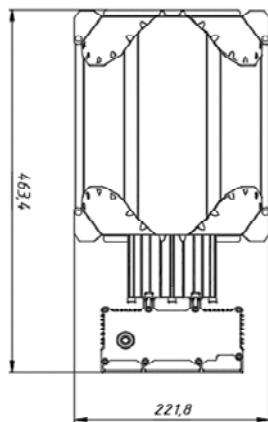
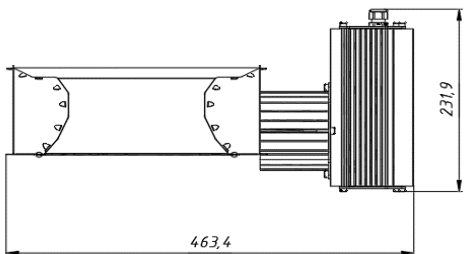
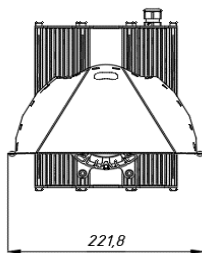
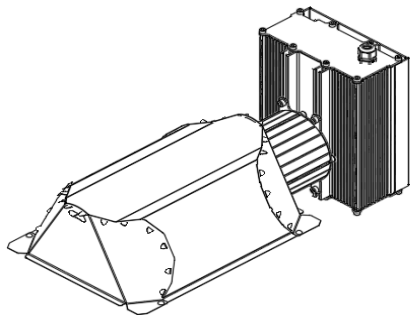
1.7 Наименование и почтовый адрес изготовителя – см. раздел 7.

1.8 Наименование изделия, заводской номер, дата изготовления – см. разделы 8-9.

1.9 Сертифицировано Органом по сертификации продукции ООО «Гамма-Тест» рег. № RA.RU.11АЖ26 выдан 17.03.2017, присвоен знак сертификации № TC RU C-RU.АЖ26.В.01665, серия RU. №0661091. сроком действия с 22.02.2018 г. по 21.02.2023г.

## 2 Эксплуатационные и электрические характеристики светильника-облучателя RX-7-H-600W-S / PILA

Входное напряжение	400 В (-8%...+6%)
Номинальная частота	50-60 Гц
Номинальная мощность	600 Вт
Номинальная мощность с учетом потерь	635 Вт (+/- 3%)
Рабочее значение тока, А	1.6
коэффициент мощности, при 100%-ной нагрузке	0.99
Время повторного включения системы (не менее)	5 мин.
Степень защиты, блок управления	IP65
Степень защиты, оптический блок	IP23
Пиковое значение пускового тока (макс.)	30А
Длительность импульса пускового тока,	1,6 мс
Климатическое исполнение по ГОСТ15150-69	УХЛ4 (+1°С... + 35°С)
Класс светораспределения по ГОСТ54350-15	П
масса без учета узла крепления, не более	2.8 кг



### 3 Комплектность

- светильник – 1 шт.
- комплект крепления – 1 шт.
- паспорт – 1 шт.
- упаковка – 1 шт.

### 4 Указания по эксплуатации и мерам безопасности

4.1 Эксплуатация светильников должна производиться в соответствии с «Правилами технической эксплуатации электроустановок потребителей» и настоящим Паспортом.

4.2 **ВНИМАНИЕ:** ЗАПРЕЩАЕТСЯ МОНТИРОВАТЬ, ДЕМОНТИРОВАТЬ СВЕТИЛЬНИК ПРИ ПОДКЛЮЧЕННОМ НАПРЯЖЕНИИ!

4.3 С целью исключения поражения электрическим током светильник должен быть заземлен.

**ЗАПРЕЩАЕТСЯ ЭКСПЛУАТАЦИЯ СВЕТИЛЬНИКА БЕЗ ЗАЩИТНОГО ЗАЗЕМЛЕНИЯ.**

4.4 ЗАПРЕЩАЕТСЯ ВКЛЮЧАТЬ И ЭКСПЛУАТИРОВАТЬ СВЕТИЛЬНИК БЕЗ ЛАМПЫ, ЗАПРЕЩАЕТСЯ ПРИКАСАТЬСЯ К ЛАМПЕ РАНЬШЕ, ЧЕМ ЧЕРЕЗ 15 МИНУТ ПОСЛЕ ОТКЛЮЧЕНИЯ СВЕТИЛЬНИКА.

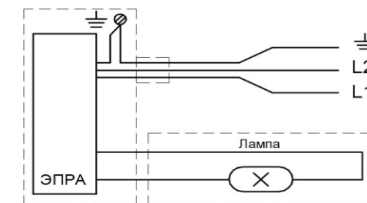
4.5 ЗАПРЕЩАЕТСЯ САМОСТОЯТЕЛЬНО РАЗБИРАТЬ (КРОМЕ ДЕЙСТВИЙ, НЕОБХОДИМЫХ ДЛЯ КРЕПЛЕНИЯ СВЕТИЛЬНИКА, ОГОВОРЕННЫХ В НАСТОЯЩЕМ ПАСПОРТЕ) И РЕМОНТИРОВАТЬ СВЕТИЛЬНИК.

4.6 Качество электроэнергии сети питания должно соответствовать EN50160:2014

### 5 Правила монтажа

5.1 Для правильного подключения провода имеют цветовую идентификацию:

- голубой-обозначение фазы (L1);
- коричневый-обозначение фазы (L2);
- желто-зеленый – обозначение заземления



### 6 Техническое обслуживание светильника

6.1 В процессе эксплуатации светильника необходимо не реже одного раза в год проводить профилактический осмотр и чистку светильника.

Проверяют исправность изделия и надежность креплений. Светильник при загрязнении протереть мягкой влажной чистой салфеткой.

**ВНИМАНИЕ:** ДЕТАЛИ ВНУТРИ СВЕТИЛЬНИКА НАХОДЯТСЯ ПОД ВЫСОКИМ НАПРЯЖЕНИЕМ, ЧИСТКУ СВЕТИЛЬНИКА ПРОВОДИТЬ ТОЛЬКО В ВЫКЛЮЧЕННОМ СОСТОЯНИИ!

6.2 Дополнительное обслуживание не требуется.

### 7 Гарантийные обязательства

7.1 Гарантийный срок эксплуатации светильника составляет 36 месяцев со дня продажи Покупателю, но не более 40 месяцев со дня выпуска Производителем.

7.2 В случае неисправности светильника в течение гарантийного срока Производитель обязуется, провести безвозмездный ремонт или замену светильника при соблюдении Покупателем условий хранения, транспортирования и эксплуатации светильника, описанных в настоящем паспорте. В случае обнаружения неисправности светильника до истечения гарантийного срока следует обратиться к Производителю по адресу:

ООО ПТК «СВЕТОГОР», Россия, 117218, Москва, ул. Кржижановского, д.15, корпус 5, офис 306А

тел.: +7 495 788-80-23, [info@svetogor.info](mailto:info@svetogor.info)

7.3 Для ремонта или замены светильника в период гарантийного срока требуется предоставить рекламацию с указанием условий, при которых была выявлена неисправность, и предъявить само изделие с паспортом Производителю или авторизованному им сервисному центру.

7.4 Гарантия не распространяется на следующие случаи:

- наличие механических повреждений;
- отсутствие настоящего паспорта;
- воздействие на светильник химически активных веществ;
- воздействие на светильник абразивных средств и материалов;
- отсутствие этикетки на светильнике;
- проведение ремонта светильника Покупателем или третьими лицами, кроме авторизованных Производителем;
- нарушение условий хранения, транспортирования и эксплуатации светильника.

7.5 При отсутствии документа, подтверждающего дату приобретения светильника, срок гарантии исчисляется со дня выпуска изделия Производителем, указанным в настоящем паспорте.

346 100

(Код ОКПО)