

**Руководство по применению  
светильника-облучателя  
RX-7-H-1000W-S**

Высокоэффективное решение для систем ассимиляционного  
освещения промышленных теплиц, оранжерей и парников

*Настоящее руководство разработано специалистами компании ООО ПТК «СВЕТОГОР» и предназначено для инженерно-технических служб, занимающихся монтажом, подключением, проведением пусконаладочных работ и эксплуатацией светильника-облучателя RX-7-N-1000W-S компании СВЕТОГОР.*

*Данное руководство, также содержит дополнительную информацию и характеристики совместимого оборудования и дополнительных комплектующих изделия, которые доступны для заказа в компании СВЕТОГОР.*

*Светильники-облучатели используют компоненты ведущих мировых производителей и Электронный Пуско-Регулирующий Аппарат компании Philips, являющейся мировым лидером в изготовлении компонентов для данного сегмента облучателей. Запатентованная система охлаждения ЭПРА обеспечивает долгую и надежную эксплуатацию данного прибора, а удобство монтажа и подключения позволяет в кратчайшие сроки смонтировать и наладить систему досветки в Вашем тепличном комбинате.*

*Помимо данного руководства каждый светильник-облучатель имеет свой уникальный паспорт изделия, в котором, также отражены основные характеристики, параметры и условия гарантии на изделие.*

*Информация и рекомендации в данном руководстве могут быть изменены без предварительного уведомления. Мы делаем все возможное для своевременного уведомления клиентов об изменениях в данном руководстве, но не несем никакой ответственности за любые последствия или несоответствия изделия, указанным характеристикам, в следствие использования не актуальной версии данного руководства. Для получения актуальной версии данного руководства Вы всегда можете обратиться к представителям компании СВЕТОГОР, по контактными данным, приведенным в данном документе.*

*Документ утверждён:*

*Емелин Андрей  
Главный инженер ООО ПТК «СВЕТОГОР»  
ae@stk-stroytech.ru*

*Шаронов Андрей  
Технический директор ООО ПТК «СВЕТОГОР»  
ag@stk-stroytech.ru*

*Версия: 1.2*

*Дата утверждения версии: август 2019*

## Оглавление

<b>1. Введение</b> .....	<b>4</b>
1.1. Сокращения и определения.....	4
1.2. Принятые условные обозначения.....	4
<b>2. Описание продукта</b> .....	<b>4</b>
<b>3. Информация о продукте</b> .....	<b>5</b>
3.1. Общая информация о продукте и производителе.....	5
3.2. Технические характеристики.....	5
3.2.1. Входные электрические характеристики.....	5
3.2.2. Выходные электрические характеристики.....	5
3.2.3. Эксплуатационные параметры.....	6
3.3. Содержание облучателя.....	7
3.4. Совместимые изделия и дополнительное оборудование.....	8
3.4.1. Отражатели для светильника-облучателя RX-7-H-1000W-S.....	8
3.4.2. Разъемы и кабельные сборки совместимые с разъемом облучателя.....	9
3.4.3. НЛВД предназначенные для совместной работы с облучателем.....	10
<b>4. Монтаж и подключение облучателя</b> .....	<b>12</b>
4.1. Требования и рекомендации по монтажу и технике безопасности.....	12
4.2. Сборка и монтаж облучателя.....	13
4.2.1. Установка отражателя в облучатель.....	13
4.2.2. Установка НЛВД в облучатель.....	14
4.2.3. Монтаж облучателя.....	15
4.3. Подключение облучателя к питающей сети.....	16
4.4. Рекомендации по выбору оборудования для коммутации облучателей.....	17
<b>5. Использование и техническое обслуживание облучателя</b> .....	<b>17</b>
5.1. Меры предосторожности.....	18
5.2. Замена и обслуживание отражателя и лампы.....	18
5.3. Обслуживание облучателя.....	19
<b>6. Хранение и утилизация</b> .....	<b>19</b>
<b>7. Гарантия</b> .....	<b>19</b>
<b>8. Маркировка, комплектация и паспорт на облучатель</b> .....	<b>19</b>

## 1. Введение.

### 1.1. Сокращения и определения.

**НЛВД** (Натриевая Лампа Высокого Давления) - газоразрядная лампа высокого давления, источником света у которой служат пары натрия с газовым разрядом в них. Поэтому преобладающим в спектре света таких ламп является резонансное излучение натрия;

**Облучатель** – устройство, предназначенное для облучения растений в промышленных теплицах и других культивационных закрытых сооружений;




**Поток ФАР** [ед.изм. мкмоль/с,  $\mu\text{mol/s}$ ] – суммарное число фотонов, излучаемых в секунду в диапазоне длин волн от 400 до 700 нм (в области ФАР);

**ФАР** (Фотосинтетически Активная Радиация) – оптическое излучение в диапазоне от 400 до 700 нм, используемое растениями для фотосинтеза, роста и развития.

**Фотосинтетическая облученность** [ед.изм. мкмоль/м<sup>2</sup>/с,  $\mu\text{mol/m}^2/\text{s}$ ] – отношение потока ФАР, падающего на малый участок поверхности, к площади этого участка;

**ЭПРА** (Электронный Пуско-Регулирующий Аппарат) – электронный преобразователь напряжения, обеспечивающий стабильную работу НЛВД;

### 1.2. Принятые условные обозначения.

-  **ОСТОРОЖНО!** Не выполнение данных предупреждений может привести к тяжелым травмам пользователя или серьезно повредить изделие. Игнорирование этих предупреждений аннулирует гарантию на изделие.
-  **Внимание!** Информация, на которую следует обратить особое внимание. Не выполнение требований в данных разделах также может привести к выходу из строя изделия и аннулированию гарантии.
-  Примечания в которых приводится дополнительная информация о составе изделия, поставке дополнительных комплектующих и прочих дополнительных опциях.

## 2. Описание продукта.



Светильник-облучатель RX-7-H-1000W-S предназначен для облучения растений с целью ускорения их роста, стимулирования плодоношения при низких уровнях естественного облучения и выведения ценного посевного материала. Светильник-облучатель предназначен для эксплуатации в тепличных хозяйствах, оранжереях и парниках.

Отличительной особенностью облучателя является низкая создаваемая затененность в дневной период суток, малый вес и высокая эффективность среди приборов данного класса.

В данном руководстве светильник-облучатель RX-7-H-1000W-S в дальнейшем будет именоваться «облучатель».

Облучатель предназначен для работы с софитной НЛВД, мощностью 1000W.

Техническое описание ламп, предназначенных для работы с облучателем приведено в п.3.4.3.

-  Лампа не входит в состав облучателя, а её наличие и тип дополнительно утверждается и указывается в договоре поставки.
-  **Внимание!** Возможность использования ламп, не указанных в данном руководстве, необходимо согласовать с производителем, для подтверждения надлежащей совместной работы облучателя и лампы, и сохранения гарантийных обязательств на продукт.


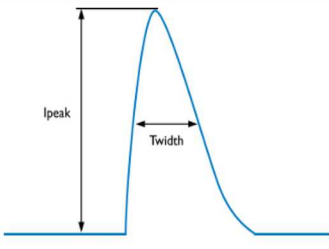
### 3. Информация о продукте.

#### 3.1. Общая информация о продукте и производителе.

Наименование продукта	RX-7-H-1000W-S
Производитель	ООО ПТК «СВЕТОГОР»
Адрес	119270, Россия, г.Москва, Лужнецкая наб., д.2/4 стр. 30
Контактный телефон	+7 (495) 788-80-23
E-mail	info@svetogor.info

#### 3.2. Технические характеристики.




##### 3.2.1 Входные электрические характеристики.

Модель ЭПРА		Philips HID-GV III 1000W/P GP-SON 400V (Польша)
Входное напряжение (номинальное)	В	368 ... 424
Входное напряжение (допустимое)	В	360 ... 440
Вид подключения		двухфазное (L-L)  <b>Внимание!</b> Однофазное подключение (L-N) к сети 400/690В запрещено и аннулирует гарантию.
Частота питающей сети (номинальная)	Гц	47 ... 63
Частота питающей сети (допустимая)	Гц	45 ... 66
Номинальный ток (400 В)	А	2,6
Максимальный ток (400 В)	А	2,8
Максимальный ток (368 В)	А	3,2
Коэффициент мощности ( $\cos \varphi$ )		$\geq 0.95$
Номинальная потребляемая мощность	Вт	1030
Отклонение от номинальной мощности	%	$\pm 3$
Коэффициент нелинейных искажений входного тока (гармонических искажений) (400 В)	%	8
Эффективность (400 В)	%	97
Форма импульса пускового тока		
Пусковой ток ( $I_{peak}$ )	А	30
Длительность импульса пускового тока ( $T_{width}$ )	мс	1.6

##### 3.2.2. Выходные электрические характеристики.

Напряжение лампы (номинальное)	В	232 ... 315
Диапазон рабочих частот	кГц	100 ... 220
Напряжение при котором лампа отключается	В	< 50 или > 330
Мощность лампы	Вт	1000
Напряжение зажигания	кВ	2.3 ... 2.5
Максимальное напряжение зажигания	кВ	3.2
Частота напряжения зажигания	кГц	400

### 3.2.3. Эксплуатационные параметры.

Разъём облучателя для подключения к сети	<p><b>Wieland RST20i3 IP65 (96.032.1053.1) Male connector / black</b></p> <p> <b>Внимание!</b> Обратная часть для указанного разъёма не входит в состав облучателя и при необходимости может быть поставлена в рамках договора отдельной позицией. Совместимые разъёмы приведены в п.3.4.2 данного руководства.</p> <p> Возможно иное исполнение подключения облучателя к питающей сети: кабель, выведенный через гермоввод, необходимой длины; коммутационная коробка, закрепленная на корпусе, и пр.. Иное исполнение подключения утверждается в договоре на поставку.</p>
Рабочее положение облучателя	<p>горизонтальное</p> <p> <b>Внимание!</b> Запрещается использование светильника в вертикальном положении.</p>
Масса (без учёта узла крепления)	кг 3,2
Размер (Д x Ш x В)	мм 545 x 225 x 220
Максимальная температура корпуса при работе (при T <sub>окр.</sub> = 25°C)	°C 75
Максимальная температура на компонентах ЭПРА (при T <sub>окр.</sub> = 25°C)	°C 90 (при допустимой 105°C)
Климатическое исполнение	УХЛ4 (+1 °C ... +35 °C)
Класс защиты оптического блока	IP 23
Класс защиты отсека ЭПРА	IP 65
Рабочий диапазон относительной влажности	% 25-70 (без образования конденсата)
Класс защиты от поражения электрическим током по ГОСТ Р МЭК 60598-1	I
Класс защиты в части воздействия механических факторов внешней среды по ГОСТ 17516.1	M4
Соответствие требованиям ГОСТ 51318.55-99 по электромагнитной совместимости	да
Соответствие требованиям ГОСТ 30804.3.2-2013 по гармоническим искажением токов	Соответствует для оборудования класса С
Соответствие требованиям ГОСТ 30804.3.3-2013 по гармоническим искажениям токов	да
Сертификация	<p>Сертификат соответствия № TC RU C-RU.AЖ26.B.01665 Серия RU № 0661091 Срок действия с 22.02.2018 по 21.02.2023 включительно</p> <p>Сертификат OEM Horti Partner Signify (Philips)</p>



### 3.3. Содержание облучателя.

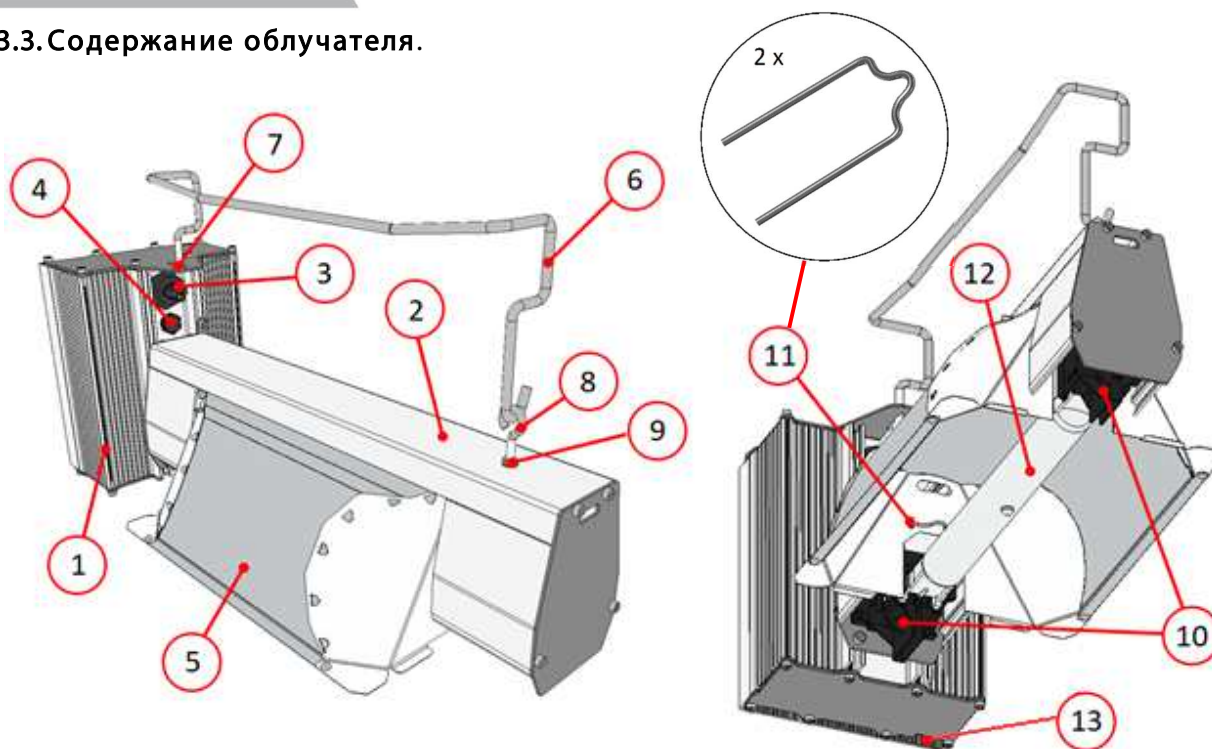


Рисунок 1

1. Отсек ЭПРА;
2. Ламповый отсек;
3. Разъём для подключения Wieland RST20i3 IP65 (96.032.1053.1) Male connector / black;
- ⚠ Тип электрического подключения светильника может быть отличен от указанного и должен быть прописан в договоре на поставку, Примеры возможных типов подключения облучателя:
  - кабель, выходящий из гермоввода, установленного на облучателе с зачищенными и обжатыми проводами на конце кабеля (длина выходящего кабеля согласовывается с заказчиком в договоре на поставку);
  - распределительная коробка, установленная на корпусе облучателя для шлейфового подключения группы облучателей;
4. Воздушный клапан компенсации давления в отсеке ЭПРА;
- ⚠ При модификации облучателя, с иным типом подключения, воздушный клапан может иметь другое исполнение и расположение.
5. Отражатель (доступные модели отражателей и их характеристики приведены в п.3.4.1);
6. Узел подвеса из оцинкованной стальной проволоки Ø6мм;
- ⚠ Узел подвеса входит в состав облучателя, но его форма разрабатывается и изготавливается индивидуально для каждого проекта. Согласование формы узла подвеса происходит при разработке рабочей документации на систему ассимиляционного освещения или дополнительно утверждается с заказчиком.
7. Верхняя крышка отсека ЭПРА с «проушиной» для фиксации узла подвеса (6);
8. Винт-кольцо М5 для фиксации узла подвеса (6);
9. Гайка М5 для фиксации винт-кольца (8);
10. Патроны-ламподержатели VosslohScwabe K12x30s (Германия) (2 шт.);
11. Фиксаторы отражателя (5) (2 шт.);
12. Софитная НЛВД мощностью 1000 Вт (не входит в состав облучателя, см. п.2).
13. Конвекционные окна, предназначенные для отвода тепла от отсека ЭПРА (1).

### 3.4. Совместимые изделия и дополнительное оборудование.

#### 3.4.1. Отражатели для светильника-облучателя RX-7-N-1000W-S.

Отражатели для облучателя изготавливаются из материалов фирмы ALMECO (Италия) с интегральным коэффициентом отражения более 95%. Необходимый тип светораспределения отражателя зависит от способа расположения облучателей в теплице и культуры для которой он будет использован.

- ! Тип необходимого отражателя определяется при светотехническом проектировании и указывается в документах на поставку.

##### Reflector RX-7-03 WIDE

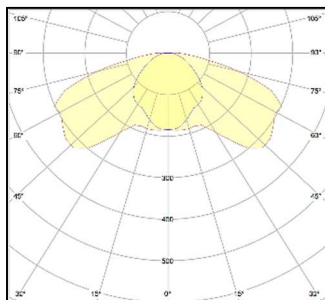


Рисунок 2

Отражатель для облучателя с широким светораспределением в поперечной плоскости. (Кривая силы света – рис.2)

##### Основное применение:

Предназначен для светокультуры томата, баклажана, перца и прочих шпалерных культур при расположении светильников между рядов растений при необходимом уровне облученности ФАР 150-280  $\mu\text{mol}/\text{m}^2/\text{s}$ . Также может использоваться для низкорослых культур (зеленные культуры, цветы) при размещении светильников на фермы теплицы.

##### Reflector RX-7-05 SEMI WIDE

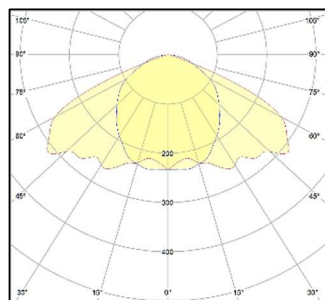


Рисунок 3

Отражатель для облучателя с полушироким светораспределением в поперечной плоскости. (Кривая силы света – рис.3)

##### Основное применение:

Предназначен для светокультуры огурца и прочих шпалерных культур при расположении светильников между рядов растений при необходимом уровне облученности ФАР  $>280 \mu\text{mol}/\text{m}^2/\text{s}$ . Также может использоваться для низкорослых культур (зеленные культуры, цветы) при размещении светильников на фермы теплицы.

##### Reflector RX-7-06 NARROW

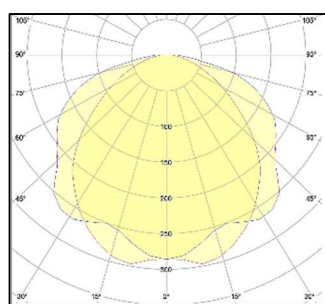


Рисунок 4

Отражатель для облучателя с глубоким светораспределением в двух плоскостях. (Кривая силы света – рис.4)

##### Основное применение:




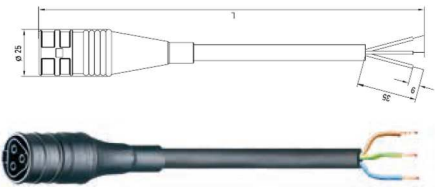
Предназначен для низкорослых культур (зеленные культуры, цветы) при размещении светильников на световые лотки при равномерном расположении в продольной и поперечной плоскости.

- ! Эффективность отражателя будет зависеть от условий окружающей среды и уровня его загрязнения. Мы рекомендуем проводить ежегодную чистку отражателя мыльной водой с последующим ополаскиванием в деминерализованной воде. Из-за снижения отражающей способности материала в ходе эксплуатации облучателя мы, также рекомендуем производить замену отражателя через 10 000 часов эксплуатации (~ 3 лет).
- ! IES-файлы (необходимые для светотехнического расчёта) и 3D-модель облучателя с приведёнными отражателями предоставляются по запросу. Для их получения обратитесь к представителям компании СВЕТОГОР (п.3.1).



### 3.4.2. Разъемы и кабельные сборки совместимые с разъемом облучателя.

Для подключения облучателя к сети в стандартной модификации используется обратный разъем **Wieland RST20i3 Female connector / black**, который доступен в различных конфигурациях:

Наименование	Артикул	Описание
Wieland RST20i3 Connector straight for cables Ø6-10mm	96.031.0053.1 96.031.0053.1	Прямой коннектор «мама» для монтажа на кабель Ø6-10мм с винтовым или пружинным зажимом. 
Wieland RST20i3 Connector angled 90° for cables Ø6-10mm	96.033.0053.1 96.033.4053.1	Угловой коннектор (90°) «мама» для монтажа на кабель Ø6-10мм с винтовым или пружинным зажимом. 
Wieland RST20i3 Splitter connector for cables Ø6-10mm	96.031.0253.1 96.031.4253.1	Коннектор «мама» для сквозного монтажа на два кабеля Ø6-10мм с винтовым или пружинным зажимом 
Wieland RST20i3 cable assemblies Connection cables female-free end	96.232.XX03.1 96.232.XX33.1 96.232.XX53.1  XX-длина кабеля в [см]	Кабельная сборка разъем «мама» - свободный конец кабеля (PVC or rubber-sheathed cable) 

❗ Для подключения групп светильников возможно изготовление «кабельных магистралей» с отходящими проводами с разъемами Wieland RST20i3 female. Данная магистраль значительно упростит выполнения монтажных работ. Параметры магистрали (длина, сечение и марка кабеля) утверждаются в рабочей документации на проект. За более подробной информацией обращайтесь к представителям компании СВЕТОГОР (п.3.1).

❗ **ОСТОРОЖНО!** Используйте только оригинальные сертифицированные разъемы и шнуры для подключения облучателя к сети. Использование фальсифицированной и не совместимой продукции может стать причиной возникновения пожара и выхода из строя облучателя! Возникновение неисправностей и выход из строя облучателя, в следствие выбора ненадлежащего способа подключения или не регламентированных разъемов, не является гарантийным обстоятельством.

❗ Данные разъемы не входят в состав облучателя и при необходимости поставляются отдельно. Тип необходимого разъема определяется при электротехническом проектировании и после согласования с заказчиком.

### 3.4.3. НЛВД предназначенные для совместной работы с облучателем.

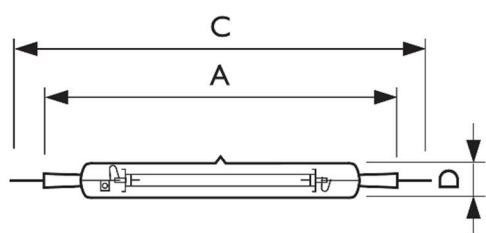
#### Philips GreenPower Plus 1000W EL



Техническое описание лампы:

Цоколь		K12x30s
Рабочее положение		горизонтальное
Срок службы до 10% отказов	ч	10 000
Поток ФАР, (Photosynthetic Photon Flux, PPF)	мкмоль/с umol/s	2 100
Спад фотосинтетического фотонного потока через 4 000ч эксплуатации	%	2
Спад фотосинтетического фотонного потока через 8 000ч эксплуатации	%	4
Спад фотосинтетического фотонного потока через 10 000ч эксплуатации	%	5
Напряжение лампы (ном.)	В	250
Диапазон напряжения лампы	В	230 ... 270
Мощность лампы (ном.)	Вт	1000
Мощность лампы (макс.)	Вт	1015
Время повторного перезажигания	мин.	5
Время выхода на 90% фотосинте- тического фотонного потока	мин.	≤ 10
Содержание ртути (ном.)	мг	42,0
Температура колбы лампы (макс.)	°С	+700
Вес нетто (шт.)	кг	0,111
Код товара Philips		872790093304800

Габаритные размеры:



D	мм	33,5
C	мм	394
A	ч	325

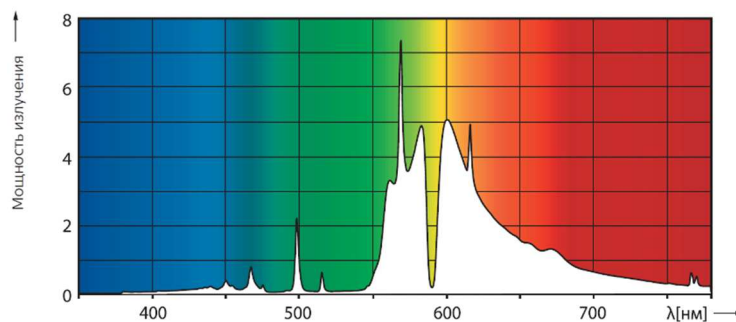


График распределения мощности излучения по спектральному составу.

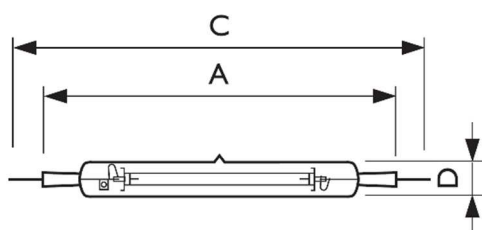
## Philips GreenPower Xtra 1000W EL



Техническое описание лампы:

Цоколь		K12x30s
Рабочее положение		горизонтальное
Срок службы до 10% отказов	ч	10 000
Поток ФАР, (Photosynthetic Photon Flux, PPF)	мкмоль/с umol/s	2 150
Спад фотосинтетического фотонного потока через 4 000ч эксплуатации	%	2
Спад фотосинтетического фотонного потока через 8 000ч эксплуатации	%	4
Спад фотосинтетического фотонного потока через 10 000ч эксплуатации	%	5
Напряжение лампы (ном.)	В	220
Диапазон напряжения лампы	В	200 ... 240
Мощность лампы (ном.)	Вт	1000
Мощность лампы (макс.)	Вт	1015
Время повторного перезажигания	мин.	5
Время выхода на 90% фотосинте- тического фотонного потока	мин.	≤ 10
Содержание ртути (ном.)	мг	35,0
Температура колбы лампы (макс.)	°С	+700
Вес нетто (шт.)	кг	0,108
Код товара Philips		8718696829479

Габаритные размеры:



D	мм	33,5
C	мм	394
A	ч	325

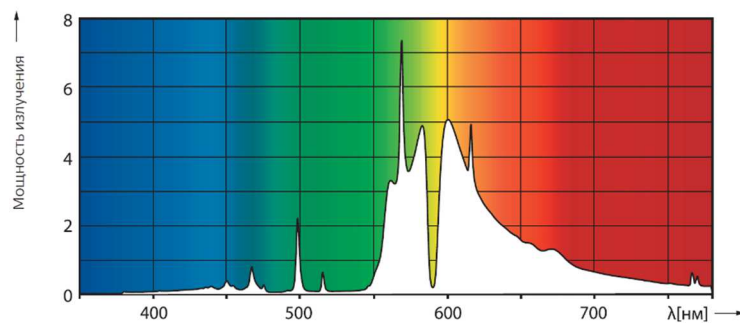


График распределения мощности излучения по спектральному составу.

⚠ Лампа нового поколения Philips GreenPower Xtra 1000W EL была выпущена на замену лампы Philips GreenPower Plus 1000W EL и полностью взаимозаменяема с ней. Данная лампа обладает более высоким потоком ФАР, меньшим тепловыделением и как следствие является более эффективной в системах ассимиляционного освещения. На сегодняшний момент в Голландских теплицах уже продемонстрировано, что решения с этой лампой стали на 5% эффективнее, чем с лампой прошлого поколения (Philips GreenPower Plus).

За более подробной информацией Вы можете обратиться к представителям компании СВЕТОГОР (п.3.1) или представителям компании Philips ([www.lighting.philips.ru](http://www.lighting.philips.ru)).

## 4. Монтаж и подключение облучателя.

### 4.1. Требования и рекомендации по монтажу и технике безопасности.

**!** **ОСТОРОЖНО!** Перед проведением работ по монтажу или перед началом эксплуатации облучателей внимательно ознакомьтесь с приведенными ниже требованиями!

- Всегда выполняйте местные правила и нормы при монтаже, подключении или использовании облучателя.
- Запрещается проводить монтаж, подключение или использовать облучатель, если лампа, шнур питания или разъём для подключения питания повреждены. Для замены шнура питания или разъема используйте только сертифицированное оборудование, указанное в п.3.4.2, настоящего руководства. Для сохранения гарантии на облучатель используйте только рекомендованные лампы, приведённые в п.3.4.3.
- Все работы по монтажу, подключению и обслуживанию облучателя всегда проводить при отсутствии питающего напряжения;
- Для монтажа, подключения и обслуживания облучателя и лампы всегда используйте хлопчатобумажные перчатки. Потожировые отложения на лампе или отражателе приведут к выходу из строя лампы и снижению эффективности облучателя;
- Облучатель предназначен только для горизонтального монтажа и эксплуатации. Вертикальный запуск облучателя приведёт к выходу из строя лампы или ЭПРА, установленного в облучателе.
- Запрещается устанавливать облучатель рядом с объектами, затрудняющими рециркуляцию воздуха в конвекционных окнах отсека ЭПРА (13) или помещать туда инородные предметы. Это приведёт к перегреву ЭПРА и как следствие более короткому сроку службы облучателя.
- Не используйте облучатель вблизи горючих, взрывоопасных или химически активных веществ. Температура лампы во время работы может достигать 700°C.
- После включения облучателя запрещается отключать его в течение 15 минут, пока происходит выход лампы на номинальный режим работы (свечение лампы стабилизируется). Ранее отключение приведёт к выходу лампы из строя.
- Расстояние от нижнего края отражателя (5) облучателя до растений или горючих материалов должно быть не менее 1 метра, иначе это может привести к гибели растений или возникновению пожара.
- Не подвергайте облучатель воздействию:
  - конденсирующей влажности, измороси, густого тумана или опрыскивания;
  - серы или воды. Отложения серы или кальция на поверхности отражателя (5) приведет к снижению его отражающей способности, что снизит эффективность облучателя и приведёт к потере урожая.
  - температуры окружающей среды, выходящий за границы климатического исполнения УХЛ4 (+1 °C ... +35 °C);
  - пыли и загрязнения;
  - прямого солнечного света во время работы облучателя или прямого света от прочих облучателей, способствующего нагреву отсека ЭПРА.
- После выключения облучателя, лампа и отражатель должны остыть в течение 30 минут, прежде чем проводить какие-либо работы. Запрещается прикасаться к лампе или облучателю во время его работы, или сразу после отключения облучателя, это может привести к тяжелым ожогам и выходу из строя лампы или облучателя.

**!** **ОСТОРОЖНО!** Покупатель несёт ответственность за монтаж, подключение и эксплуатацию облучателя. Выход из строя оборудования в результате нарушения правил установки и эксплуатации облучателя, описанных в настоящем руководстве и действующих местных стандартов, приведёт к аннулированию гарантии на продукт.

## 4.2. Сборка и монтаж облучателя.

### 4.2.1. Установка отражателя в облучатель.

⚠ Если отражатель уже установлен, то перейдите к следующему разделу данного руководства.

1) Убедитесь, что облучатель не подключен к сети.

⚠ **Внимание!** Все работы по установке отражателя проводить в хлопчатобумажных или тканевых перчатках.

2) Отражатель устанавливается и снимается в облучателе без установленной лампы.  
3) Вставьте отражатель (5) в ламповый отсек (2), совместив указанные на рис.6 технологические отверстия.

⚠ Отражатель (10) может отличаться от изображенного на рисунках, но порядок установки идентичен для всех типов отражателей. Совместимые типы отражателей приведены в п.3.4.1.

4) Убедившись, что технологические отверстия совмещены, вставьте скобу держателя отражателя (11) в отверстия, как показано на рис. 7.  
5) Вторая скоба ставится в идентичные отверстия с другого торца лампового отсека (2).

⚠ В случае загрязнения поверхности отражателя, промыть внутреннюю поверхность мыльным или спиртовым раствором, а затем ополоснуть его в деминерализованной воде.

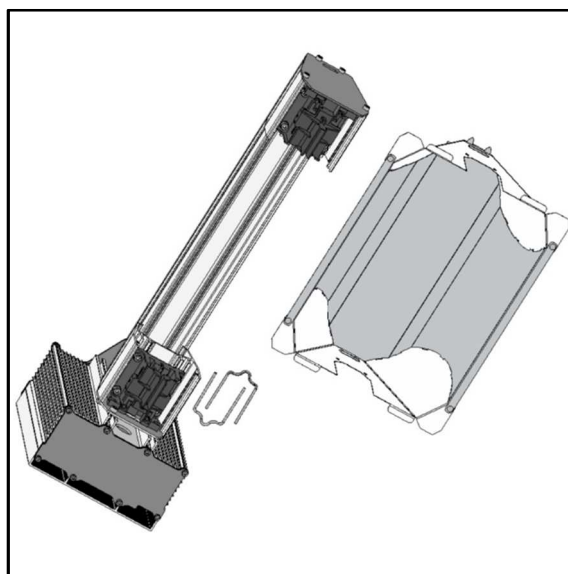


Рисунок 5

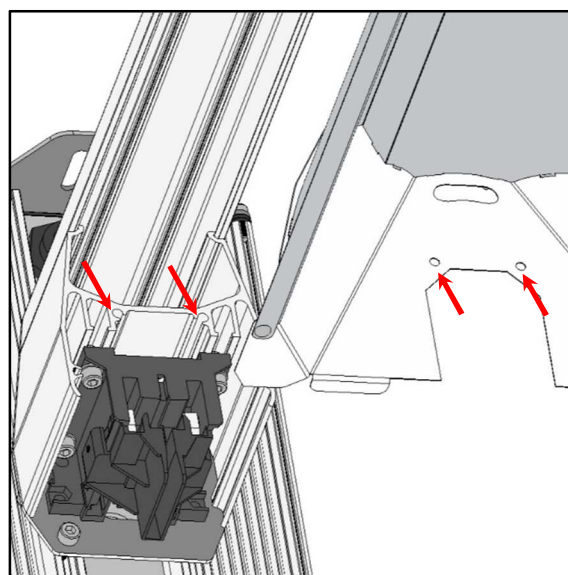


Рисунок 6

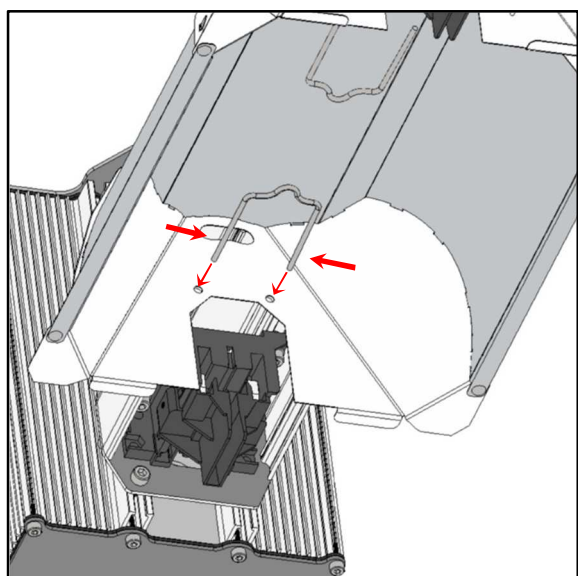


Рисунок 7

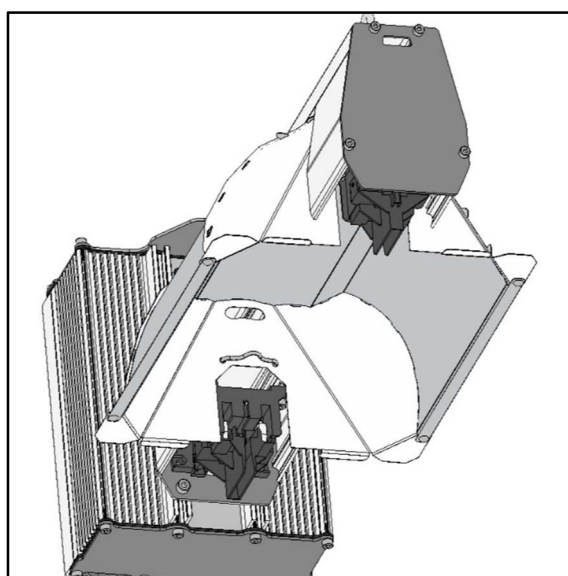


Рисунок 8



#### 4.2.2. Установка НЛВД в облучатель.

**Внимание!** Все работы по установке лампы проводить в хлопчатобумажных или тканевых перчатках. Потожировые отложения приведут к выходу лампы из строя!

**Внимание!** Использование ламп, не указанных в данном руководстве, аннулирует гарантию на облучатель или требует дополнительного согласования с компанией СВЕТОГОР.

- 1) Установка лампы производится после установки отражателя. (см. п.4.2.1)
- 2) Откройте патроны-ламподержатели (10) как показано на рис. 9.
- 3) Убедитесь, что гибкие проводники лампы ровные. В случае необходимости выровняйте их. (рис. 10)
- 4) Установите лампу геттером (см.А на рис.12) в сторону отсека ЭПРА (1), стеклянное вакуумное уплотнение лампы должно быть направлено вниз от отражателя (11). Оба гибких проводника лампы должны находиться внутри патрона (10) (см.В на рис.12). Сечение расположения проводника лампы и контакта патрона:



- 5) Придерживая лампу рукой, закройте ползунки патронов (10) до упора в сторону отражателя.

**Внимание!** В случае загрязнения лампы протрите её спиртовым раствором и просушите.

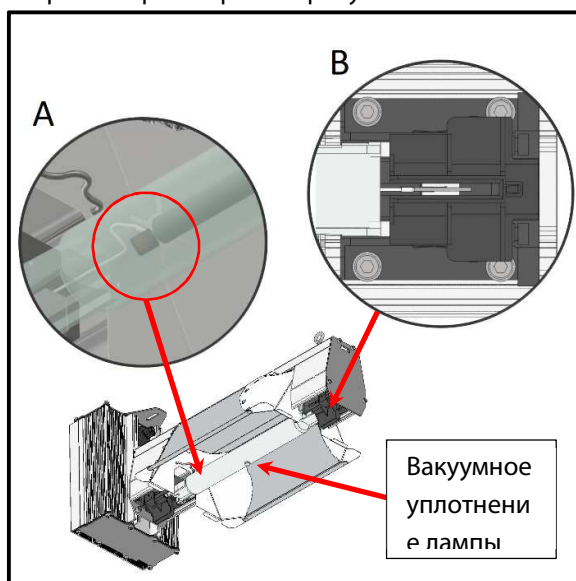


Рисунок 11

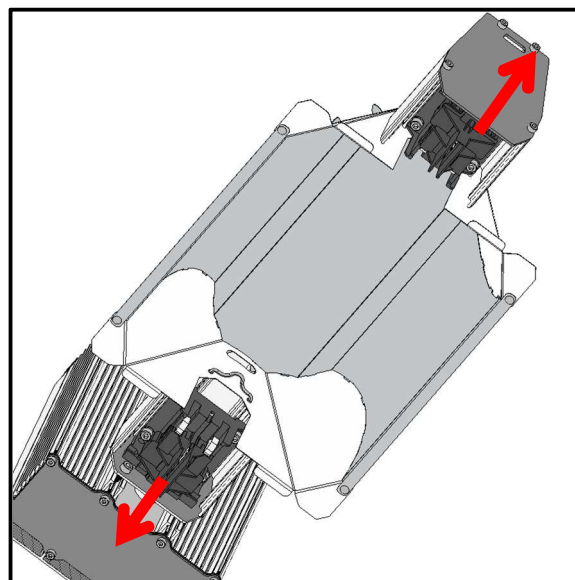


Рисунок 7

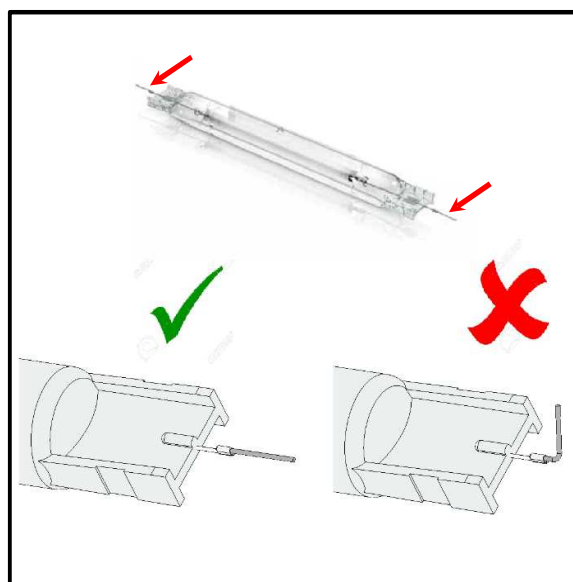


Рисунок 8

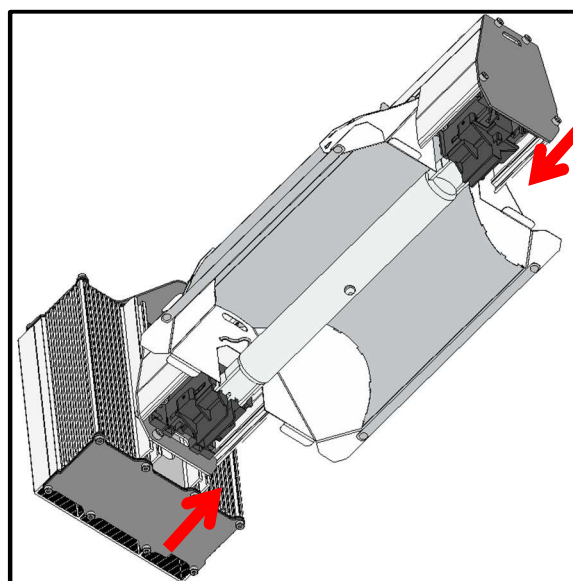


Рисунок 12



### 4.2.3. Монтаж облучателя.

- ❗ Крепление узла подвеса утверждается на стадии разработки рабочей документацией на объект, где будут расположены облучатели. Узел подвеса облучателя (6) индивидуален для каждого проекта и утверждается с заказчиком. В данном руководстве рассматривается один из типовых вариантов крепления облучателя, который может быть отличен от Вашего.
- ❗ Облучатель монтируется с установленной лампой (12) и отражателем (10).

- 1) Установите узел подвеса (6) в монтажную точку, согласно рабочей документации на объект.
- 2) Повесьте облучатель за проушину в верхней крышке отсека ЭПРА (1), как показано на рис.14.
- 3) Зацепить винт-кольцо (8) за обратный конец узла подвеса (6), как показано на рис.15.

⚠ **Внимание!** Светильник должен быть смонтирован строго горизонтально.

- 4) Для регулировки светильника ослабьте фиксирующую гайку (9) и ввинтите или вывинтите винт-кольцо (8), таким образом, чтобы светильник принял строго горизонтальное положение. После регулировки затяните фиксирующую гайку (9)

⚠ **Внимание!** Расположение точки монтажа светильника на объекте определяется строго в соответствии с рабочей документацией на объект и светотехническим расчётом, проведённым компанией СВЕТОГОР.

- ⚠ **ОСТОРОЖНО!** Перед монтажом внимательно ознакомьтесь с требованиями по монтажу (см. п.4.1). Монтаж светильника запрещён в случае невыполнения данных требований, а смещение точки монтажа светильника следует пересогласовать с заказчиком, проектной организацией и компанией СВЕТОГОР для соблюдения правильного распределения облучения и корректности в изменении электроподключения облучателя.

**Неправильный монтаж аннулирует гарантию на облучатель!**

⚠ **Внимание!** После монтажа, в случае если на объекте проводятся иные работы, облучатель необходимо защитить от загрязнения, например, закрыв его целлофановым пакетом.

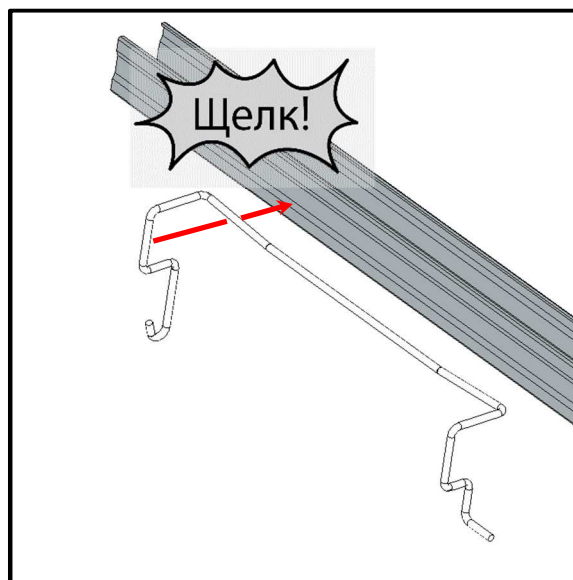


Рисунок 9

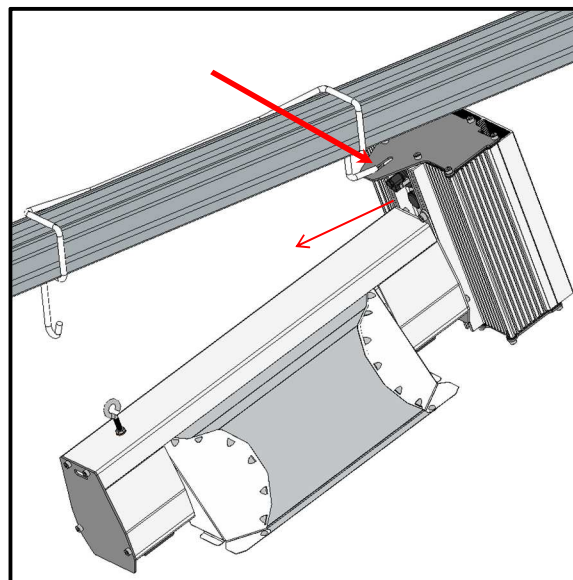


Рисунок 10

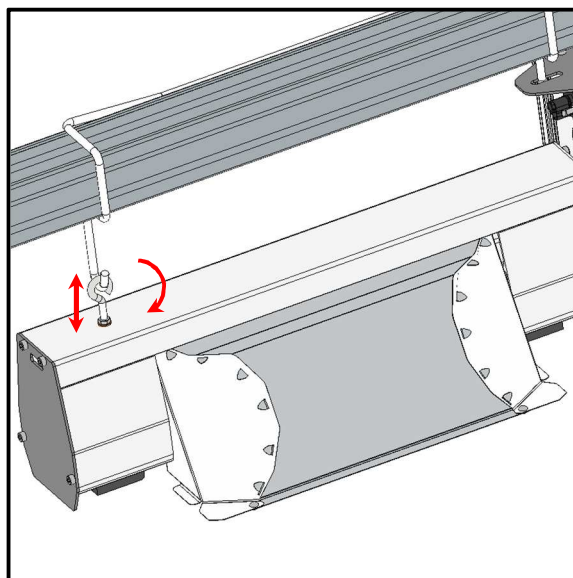


Рисунок 11

### 4.3. Подключение облучателя к питающей сети.

- ❗ **ОСТОРОЖНО!** Все работы по подключению облучателя всегда проводить при отсутствии питающего напряжения.
- ❗ **ОСТОРОЖНО!** Запрещается подключать и включать облучатель без установленной лампы и отражателя.
- ❗ **ОСТОРОЖНО!** Соблюдайте все правила, стандарты и нормы, действующие в вашем регионе, при подключении облучателя.
- ❗ **ОСТОРОЖНО!** Убедитесь, что внешняя система электроснабжения удовлетворяет параметрам нагрузки, создаваемой облучателем. (см. п. 3.2.1). Проектирование систем электроснабжения облучателей и их подключение может проводиться только аттестованными на данный вид работ сотрудниками. Выход облучателя из строя в следствии неквалифицированного монтажа или проектирования системы ассимиляционного освещения не является гарантийным случаем.

⚠ **Внимание!** Подключение облучателей должно выполняться строго в соответствии с рабочей документацией на объект.

- 1) Для подключения облучателя в стандартной модификации к питающей сети используются разъёмы и шнуры, приведённые в п.3.4.2.
- 2) Подключите провода от разъема Wieland RST20i3 female black (3) к распределительному разъёму электроустановки (распределительной коробке, коннектору или пр.), согласно рабочей документации на систему ассимиляционного освещения.

Если облучатель комплектуется кабелем, выходящим через гермоввод, то подключите кабель к распределительному разъёму, если на корпусе облучателя присутствует распределительная коробка, то заведите и расключите кабеля через клеммные колодки.

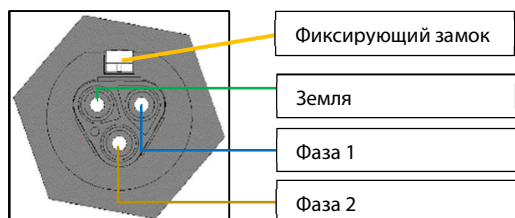
При использовании кабельной сборки с разъемом Wieland, а также в комплектации облучателя с кабелем или коммутационной коробкой на корпусе облучателя, цветовая маркировка проводов будет следующей:

Синий провод = фаза;

Коричневый провод = фаза;

Зелено-желтый = земля.

- ❗ **ОСТОРОЖНО!** Всегда проверяйте правильность соединения проводов во избежание короткого замыкания. Подключение фазного проводника к проводу «земля» облучателя приведёт к выходу облучателя из строя и не является гарантийным обстоятельством.



Инструкции по монтажу и подключению разъемов Wieland к кабелю приводятся в фирменном каталоге, доступном на оф. сайте производителя данных разъемов [www.wieland-electric.com](http://www.wieland-electric.com).

- 3) При комплектации с разъемом Wieland, подключите гнездовой разъем Wieland RST20i3 female к облучателю, до характерного щелчка, свидетельствующего о фиксации разъёма.

⚠ **Внимание!** Перед включением светильника обязательно убедитесь, что облучатель смонтирован и подключен в соответствии с данной инструкцией, рабочей документацией местными нормами и правилами.

- ❗ **ОСТОРОЖНО!** После включения облучателя запрещается отключать его в течение 15 минут, пока происходит выход лампы на номинальный режим работы (свечение лампы стабилизируется). Ранее отключение приведёт к выходу лампы из строя.

#### 4.4. Рекомендации по выбору оборудования для коммутации облучателей.



**Внимание!** Данный раздел носит исключительно рекомендательный характер. Вся ответственность за выбор оборудования для коммутации облучателей и выход из строя оборудования, в следствие ошибок в проектировании, монтаже и выборе кабельно-щитовой продукции, полностью лежит на Заказчике.

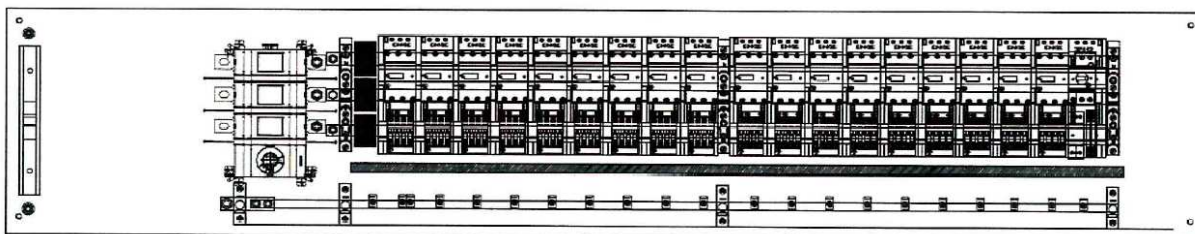
Компания СВЕТОГОР рекомендует использовать лишь проверенное коммутационное оборудование обеспечивающее стабильную работу всей ассимиляционной системы.

Наиболее предпочтительным оборудованием для коммутации является серия автоматических выключателей MS...L и контакторов AF...L компании ABB. Данное оборудование специально разработано для управления системами досвечивания в тепличных комплексах.

Выбор данного оборудования рекомендован на основе его технических преимуществ перед конкурентами:

- Низкое тепловыделение, позволяет собирать шкафы досветки без активного охлаждения, при этом обеспечив нормируемую температуру внутри шкафа.
- Вводной автомат MS132-20L имеет температурную компенсацию до 60°C от отклонения технических характеристик, а также имеет повышенную защиту от токов короткого замыкания (до 100 кА при 400В). Это придаёт более высокую защиту всей системе освещения.
- Данные решения очень компактны и шкафы досветки на их базе очень компактны. Так типовой шкаф на 18 групп светильников (по 9 светильников на группе) имеет габаритные размеры всего 2000x380x210 мм.

Типовой шкаф досветки с оборудованием ABB:



- Степень защиты оболочки не ниже IP44;
- Система сборных шин (ССШ);
- Выключатель-разъединитель в литом корпусе;
- Оборудование для управления и защиты нагрузки, например, MS132-...L и AF...-L;
- Выключатель-разъединитель ОТ;
- Светосигнальная аппаратура для системы управления освещением;
- Ручка управления блокировкой;




Компания СВЕТОГОР может выполнить проектирование, монтаж и пусконаладочные работы всей системы ассимиляционного освещения «под ключ». При необходимости вы сможете связаться с представителями компании по телефону или почте, приведенным в п.3.1.



За более подробной информацией Вы можете обратиться к представителям компании СВЕТОГОР (п.3.1) или представителям компании ABB ( [new.abb.com/ru/](http://new.abb.com/ru/) ).

## 5. Использование и техническое обслуживание облучателя.


### 5.1. Меры предосторожности.

 **ОСТОРОЖНО!** Внимательно ознакомьтесь с требованиями п.4.1 и приведенными ниже по эксплуатации облучателя. За выход облучателя из строя или получения травм персоналом, в ходе не квалифицированного обслуживания или не соблюдения указанных требований, компания ООО ПТК «СВЕТОГОР» не несёт ответственности.

- Запрещается использовать облучатель без лампы и отражателя.
- Любые работы могут проводиться только аттестованными на данный вид работ сотрудниками.
- При обслуживании облучатель всегда должен быть отключен от питающей сети.
- Также запрещается проводить отключение разъёма Wieland (3) под нагрузкой.
- После выключения облучателя всегда выжидайте не менее 30 минут, чтобы дать остыть элементам лампового отсека (2), отражателю (5) и лампе (12).
- Запрещается разбирать отсек ЭПРА (1), ламповый отсек (2), а также скручивать патроны-ламподержатели (10). Внутри облучателя нет элементов, которые необходимо обслуживать.
- При обслуживании светильника всегда используйте тканевые перчатки. Остатки потожировых следов на лампе приведут к её выходу из строя. Загрязнение отражателя с внутренней стороны приведёт к снижению эффективности системы.

### 5.2. Замена и обслуживание отражателя и лампы.


Замена отражателя и лампы производится в обратном порядке согласно п.4.2.1 и 4.2.2 настоящего руководства, соответственно.


 **Внимание!** Использование ламп и отражателей, не указанных в данном руководстве (п.3.4.1 и п.3.4.2), аннулирует гарантию на облучатель или требует дополнительного согласования с компанией СВЕТОГОР.

Регулярно проверяйте отражатель и лампу на наличие загрязнений и в случае необходимости очистите их. Загрязнения приводят к перегреву облучателя и ухудшению его эффективности.

- В случае загрязнения лампы (12) протрите её спиртовым раствором и просушите.
- В случае загрязнения поверхности отражателя (5), промойте внутреннюю поверхность мыльным или спиртовым раствором, а затем ополоскать его в деминерализованной воде.

Ежемесячно проверяйте лампу (12) на обесцвечивание, наличие черных отметин на внутренней горелке или механические повреждения. Всегда заменяйте поврежденную лампу.

 Перед первым использованием на горелке лампы могут быть черные отметины (в районе электродов), которые исчезнут при отжиге лампы и выходе на номинальный режим (~100 ч. эксплуатации). Если этого не произойдёт, замените лампу.

 Если лампа разбилась, проветрите помещение в течение 30 минут, уберите осколки лампы в герметично закрытый пластиковый пакет и отнесите в пункт переработки отходов. Не используйте пылесос!

### 5.3. Обслуживание облучателя.

Регулярно проверяйте облучатель (отсек ЭПРА (1) и ламповый отсек (2)) на наличие загрязнений и попадания инородных предметов в конвекционные окна (1).

Очистку облучателя производить сухой или влажной хлопчатобумажной тканью.



**Внимание!** Запрещается проводить очистку облучателя прямой струей воды или прочих растворов.



**Внимание!** Регулярно проверяйте облучатель, соединения и провода на наличие повреждений. В случае обнаружения неисправности незамедлительно замените облучатель или исправьте соединение.

## 6. Хранение и утилизация.

Хранение светильников допускается на стеллажах в закрытых сухих помещениях в условиях, исключающих воздействие нефтепродуктов и агрессивных сред, на расстоянии не менее одного метра от отопительных и нагревательных приборов. Температура воздуха при хранении от -20°C до +50°C при относительной влажности воздуха не более 75%.

Облучатель запрещается выбрасывать вместе с несортированными бытовыми отходами. Его следует отсортировать отдельно для обработки, восстановления и экологически безопасной утилизации.



**Внимание!** Лампа содержит ртуть! Её утилизация должна проводиться в соответствии с нормами, действующими в Вашем регионе.

(На территории РФ действуют СанПиН 2.1.7.1322-03 «Гигиенические требования к размещению и обезвреживанию отходов производства и потребления» и Федеральном законе №89 «Об отходах производства и потребления» в которых описан порядок утилизации ртутьсодержащих ламп)

## 7. Гарантия.

Условия гарантии зависят от комплектации облучателя и должны быть приведены в договоре на поставку.



**Внимание!** Гарантия на облучатель аннулируется в случае невыполнения требований, изложенных в настоящем руководстве, паспорте на изделие и нарушений, действующих в вашем регионе норм и правил.

## 8. Маркировка, комплектация и паспорт на облучатель.

Каждый облучатель маркируется уникальным заводским порядковым номером и на его корпус переносится этикетка серийного номера, установленного ЭПРА.



**ОСТОРОЖНО!** При удалении с корпуса облучателя порядкового номера и/или этикетки с серийным номером ЭПРА, гарантия на облучатель аннулируется.

С каждым облучателем в комплекте также поставляется Паспорт, содержащий заводской номер и свидетельство о прохождении ОТК (штамп ОТК и роспись начальника ОТК). При большом объеме поставки может выдаваться один паспорт на серию изделий с указанием всех порядковых заводских номеров облучателей, к которым прилагается данный паспорт.

В паспорте также указывается комплектация конкретной модификации облучателя (наличие/отсутствие лампы, тип подключения, характеристики изделия и другая информация об облучателе).





ООО ПТК «СВЕТОГОР»  
119270, Россия, г. Москва,  
Лужнецкая наб., д.2/4 стр. 30  
тел.: +7 (495) 788-80-23  
[www.svetogor.info](http://www.svetogor.info)